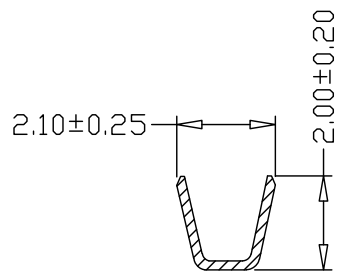
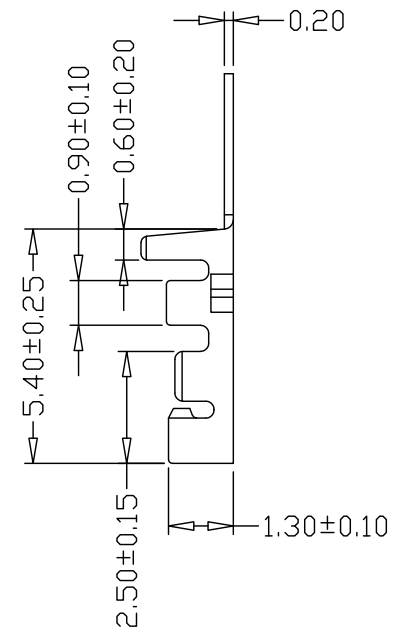
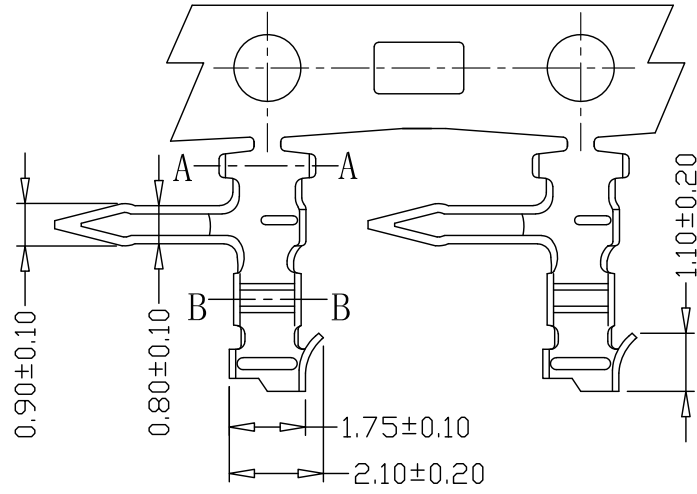
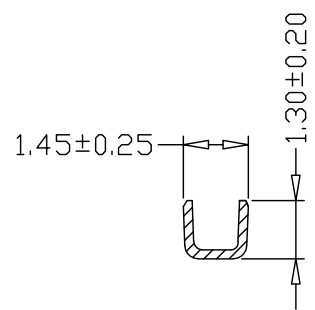


| | | | | |
|------------|------------|---------|---------------------|-------------|
| 版本 REV. | 日期 DATE | ECN NO. | 变更内容 DESCRIPTION | 制图 DRAWN |
| | | | | |



SEC:A-A



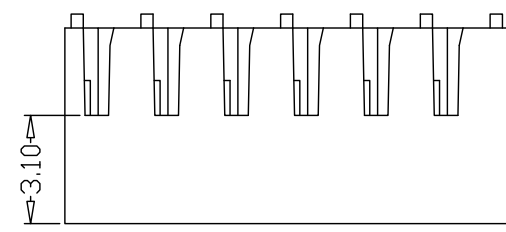
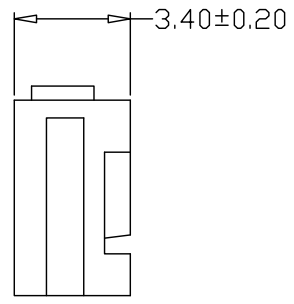
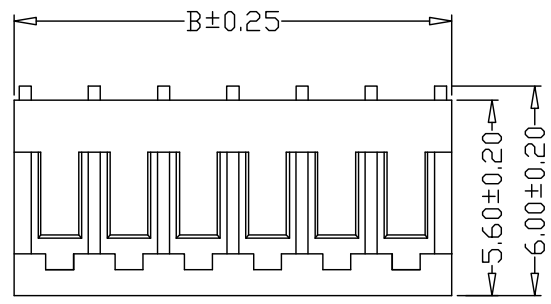
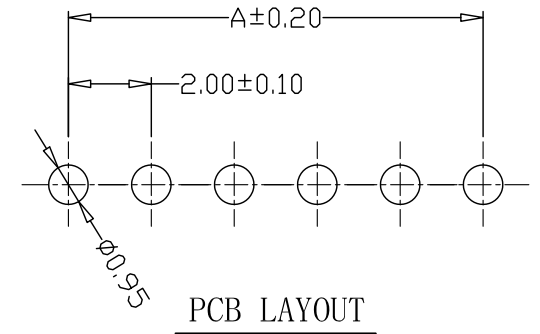
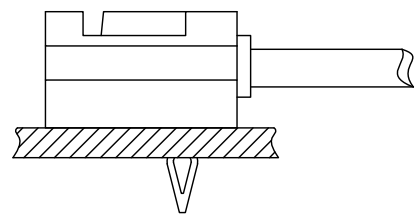
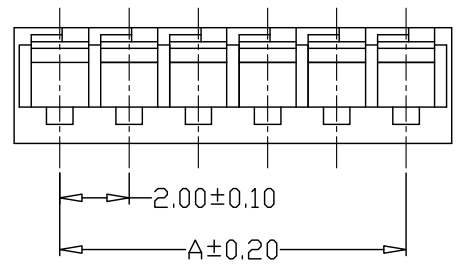
SEC:B-B

- SPECIFICATIONS
- 1、Current Rating: 2A AC, DC
 - 2、Voltage Rating: 250V AC, DC
 - 3、Temperatuer Range: -25°C~+85°C
 - 4、Contact Resistance: 20mΩ Max
 - 5、Insulation Resistance: 1000MΩ Min
 - 6、Withstanding Voltang: 800V AC/minute
 - 7、Material:Phosphoric bronze Tin-plated
 - 8、Applicable Wire Sizes:AWG#24~28#

| | | | | | | | |
|------------------|------------|----------------|-------------------|-------------------|----------|-------------|-----|
| GENEAL TOLERANCE | | 制图 Mapping | 张迎春 2022、09、10 | 料号 PART NO. | A20009-T | 版本 REV. | A |
| X.±0.25 | X.°±2° | 审核 Audit | 钱岳生 2022、09、10 | 品名 TITLE | JC20端子 | 页次 SHEET | 1/1 |
| .X±0.25 | .X°±1° | 核准 Approved | 张名 2022、09、11 | 客户料号 CUTM. NO. | | | |
| .XXX±0.10 | .XXX°±0.5° | 单位 Units | MM | 比例 SCALE | 1:1 | | |

乐清市宏一电子有限公司
YueQing HongYi Electronics Co., Ltd

| | | | | |
|------------|------------|---------|---------------------|-------------|
| 版本 REV. | 日期 DATE | ECN NO. | 变更内容 DESCRIPTION | 制图 DRAWN |
| | | | | |



| PIN | 尺寸 (mm) | |
|------|---------|-------|
| | A | B |
| -02Y | 2.00 | 4.70 |
| -03Y | 4.00 | 6.70 |
| -04Y | 6.00 | 8.70 |
| -05Y | 8.00 | 10.70 |
| -06Y | 10.00 | 12.70 |
| -07Y | 12.00 | 14.70 |
| -08Y | 14.00 | 16.70 |
| -09Y | 16.00 | 18.70 |
| -10Y | 18.00 | 20.70 |
| -11Y | 20.00 | 22.70 |
| -12Y | 22.00 | 24.70 |
| -13Y | 24.00 | 26.70 |
| -14Y | 26.00 | 28.70 |

SPECIFICATIONS

- 1、Current Rating: 2A AC, DC
- 2、Voltage Rating: 250V AC, DC
- 3、Temperatuer Range: -25°C ~ +85°C
- 4、Contact Resistance: 20mΩ Max
- 5、Insulation Resistance: 1000MΩ Min
- 6、Withstanding Voltang: 800V AC/minute
- 7、Material: PA66, UL94V-0

| | | | | | | | |
|------------------|------------|----------------|-------------------|-------------------|-----------|-------------|-----|
| GENEAL TOLERANCE | | 制图 Mapping | 张迎春 2022、09、10 | 料号 PART NO. | A20009-nY | 版本 REV. | A |
| X±0.25 | X.°±2° | 审核 Audit | 钱岳生 2022、09、10 | 品名 TITLE | JC20孔座 | 页次 SHEET | 1/1 |
| .X±0.25 | .X°±1° | 核准 Approved | 张名 2022、09、11 | 客户料号 CUTM. NO. | | | |
| .XXX±0.10 | .XXX°±0.5° | 单位 Units | MM | 比例 SCALE | 1:1 | | |

乐清市宏一电子有限公司
 YueQing HongYi Electronics Co., Ltd